



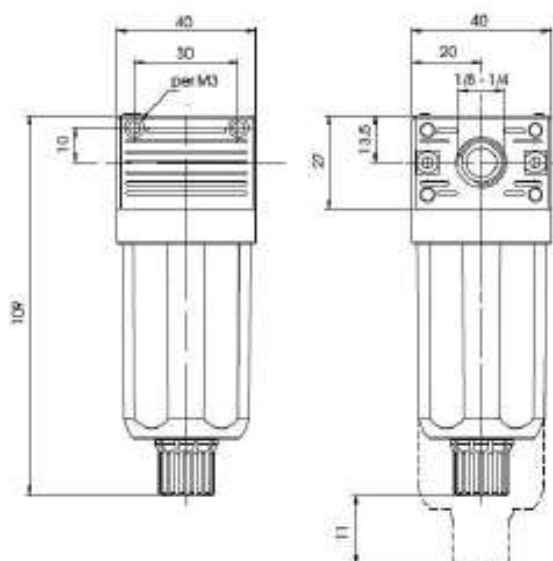
DONNEES TECHNIQUES / TECHNICAL DATA

Fluide / Fluid	Air / Air
Pression Max / Maximum pressure	15 bar
Température / Temperature	-10 / +50° C
Finesse de filtration / Filtration grade	5 - 20 - 50µm
Débit à 6 bar avec Δp à 1bar / 6bar flow rate with Δp 1bar	800 N/min
Volume / Bowl capacity	17,5cm ³

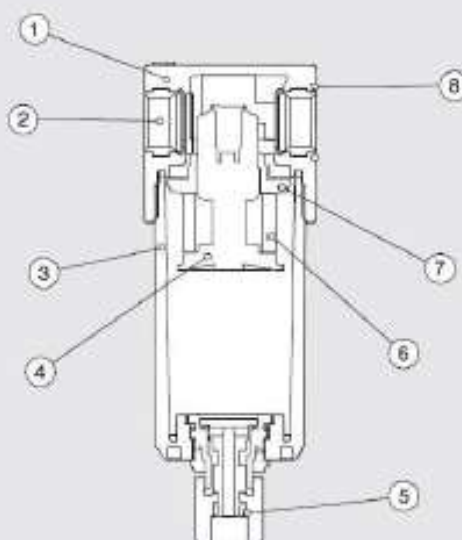
PRODUIT STANDARD / STANDARD PRODUCTS

CODE CODE	TAILLE SIZE	FILETAGE THREAD	FILTRATION FILTRATION	DEBIT FLOW RATE	PURGE EXHAUST
XF0121	0	1/8	20µm	800N/min	S/M
XF0221	0	1/4	20µm	800N/min	S/M

S/M: Semi automatique Manuel / Semi automatic Manual



COMPOSANTS / COMPONENTS



1	Coque / body	technopolymer
2	Filetage / threaded insert	laiton / brass
3	Bol / bowl	technopolymer
4	carte de filtre / filter ring	technopolymer
5	Purge condensats / condensate exhaust	technopolymer
6	Cartouche filtrante / filtering cartridge	PE
7	bague de glissement / slinger	technopolymer
8	Joint torique / o-ring	NBR