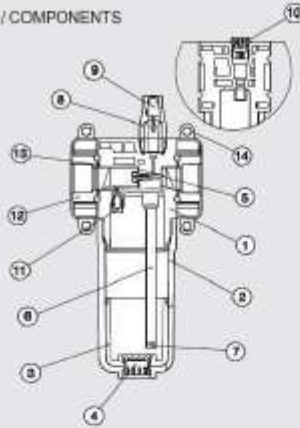
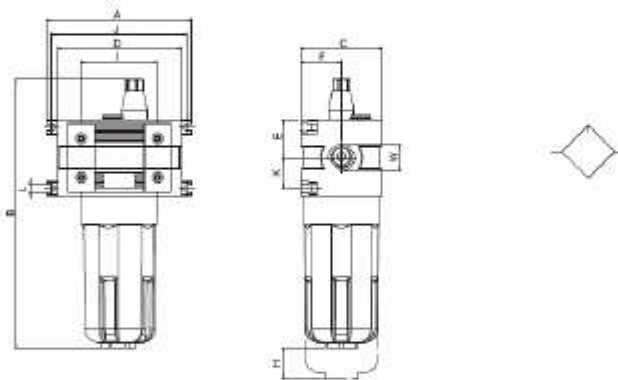


COMPOSANTS / COMPONENTS



1	coque / body	technopolymer / technopolymer
2	bol / bowl	technopolymer / technopolymer
3	verre / glass	technopolymer / technopolymer
4	bouchon / plug	technopolymer / technopolymer
5	membrane / membrane	
6	tube / tube	PA11
7	filre / small filter	
8	dôme / dome	technopolymer / technopolymer
9	pin / pin	laton / brass
10	bouchon / plug	laton / brass
11	diffuseur / diffuser	laton / brass
12	terminale / end part	zamac / zamak
13	joint torique / o-ring	NBR
14	élément de fixation / fixing part	zamac / zamak



	A	B	C	D	W	E	F	H	I	J	K	L	M	O	P
boite 1 / size 1	72	162	45	75,5	1/8 - 1/4 - 3/8	21	22,5	39	43	18,5	26	144	29	16,5	55
boite 2 / size 2	89	195	59	89	1/4 - 3/8 - 1/2	27,5	28,5	48	55	29	32,5	145	30	62,5	69
boite 3 / size 3	100	214	70	106	1/2 - 3/4 - 1	32,5	36	50	65	79	38	146	29	73,5	80

SCHEMA ELECT. NIVEAU D'HUILE AVEC VISUALISATION MANUELLE / ELECTRICAL DATA OIL LOADING SYSTEM TWO STEPS SENSOR MANUAL

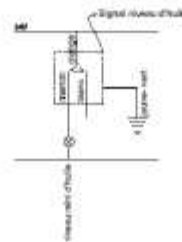
Longueur de câble / Cable length: 1500 mm

Courant / Current: 0.5 A

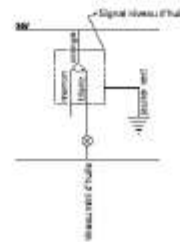
Tension / Voltage: +24V

Capacité / Capacity: 10W

signal niveau mini
minimum level



signal niveau maxi
maximum level



Niveau d'huile mini et maxi
minimum and maximum level oil

