

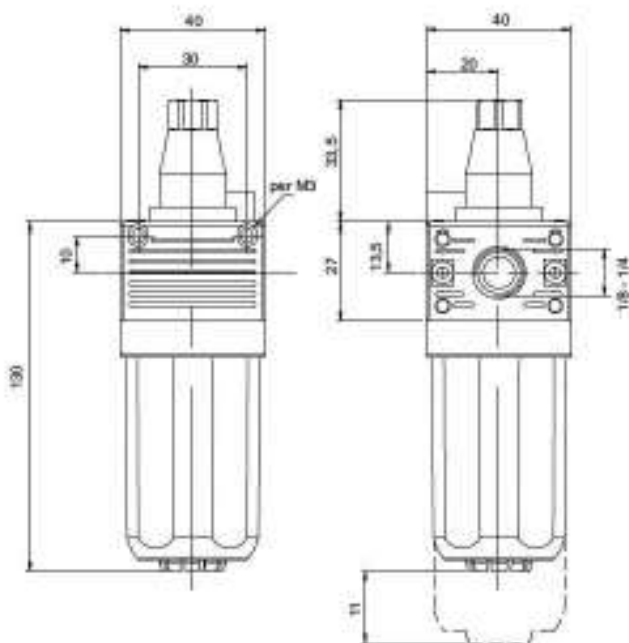


DONNEES TECHNIQUES / TECHNICAL DATA

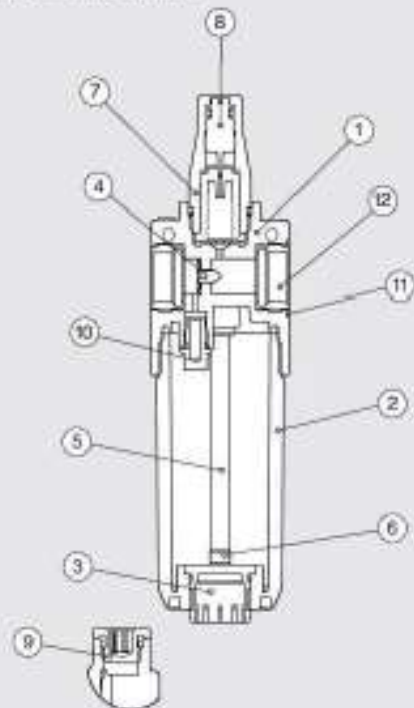
Fluide / Fluid	Air / Air
Pression Max / Maximum pressure	15 bar
Température / Temperature	-10 / +50°C
Débit à 6 bar Δp à 1bar / 6bar flow rate with Δp 1bar	700N/min
Volume / Bowl capacity	28 cm ³

PRODUIT STANDARD / STANDARD PRODUCTS

CODE CODE	TAILLE SIZE	FILETAGE THREAD	DÉBIT FLOW RATE
XL0110	0	1/8	700N/min
XL0210	0	1/4	700N/min



COMPOSANTS / COMPONENTS



1	corps / body	technopolymer / technopolymer
2	bol / bowl	technopolymer / technopolymer
3	bouchon / plug	technopolymer / technopolymer
4	membrane / membrane	
5	tube / tube	PA11
6	filtre / small filter	
7	dôme / dome	technopolymer / technopolymer
8	pin / pin	alun / brass
9	bouchon / plug	alun / brass
10	diffuseur / air diffuser	alun / brass
11	joint torqué / o-ring	NBR