



DONNEES TECHNIQUES / TECHNICAL DATA

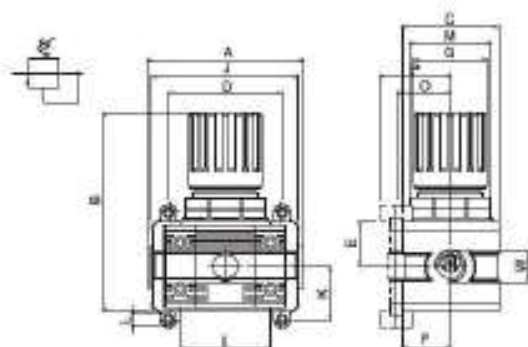
Fluid / Fluid	Air / Air
Pression Max / Maximum pressure	15 bar
Temperature / Temperature	-10 / +50°C
Plage de régulation / Regulation range	0-2bar 0-4bar 0-8bar standard 0-12bar
Débit à 6 bar $\Delta p$ à 1bar / 6bar flow rate with $\Delta p$ 1bar	1=3000N/min 2=3200N/min 3=6200N/min
Raccordement manomètre / Manometer fastening	1/8

PRODUIT STANDARD / STANDARD PRODUCTS

CODE CODE	TAILLE SIZE	FILETAGE THREAD	DENT REGULATION	REGULATION FLOW RATE
XR1230	1	1/4	0-8bar	2050N/min
XR1330	1	3/8	0-8bar	2050N/min
XR2330	2	3/8	0-8bar	3200N/min
XR2430	2	1/2	0-8bar	3200N/min
XR3530	3	3/4	0-8bar	6200N/min
XR3630	3	1"	0-8bar	6200N/min

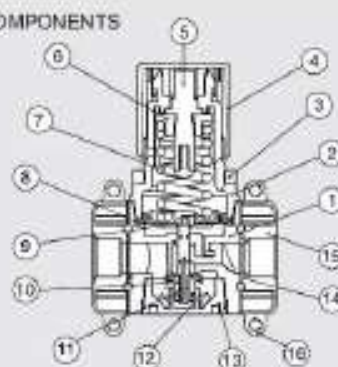
CODIFICATIONS / KEY TO TYPE NUMBER

XR.0.0.0.0



	1	2	3
A	72	89	100
B	97	121	140,5
C	45	59	70
D	75,5	89	106 106 111
W	1,6 - 1,4 - 3/8	1,4 - 3/8 - 1/2	1/2 - 3/4 - 1"
E	21	27,5	32,5
F	22,5	28,5	35
G	36	45	50,5
H	39	48	60
I	43	55	65
J	54	69	79
K	26	32,5	36
L	Ø X M4	Ø X M5	Ø X M6
O	48,5	62,5	73,5
P	55	64	80

COMPOSANTS / COMPONENTS



1	corps / body	technopolymère / technopolymer
2	cloche / bell	technopolymère / technopolymer
3	bague de fixation / fixing nut	technopolymère / technopolymer
4	molette / knob	technopolymère / technopolymer
5	vis de réglage / register screw	laiton / brass
6	écrou femelle / female screw	laiton / brass
7	ressort de réglage / register spring	acier / steel
8	membrane / membrane	
9	joint / seal	NBR
10	obturateur / shutter	NBR
11	tige / rod	laiton / brass
12	ressort / spring	acier inox / stainless steel
13	bouchon / plug	technopolymère / technopolymer
14	torque / o-ring	NBR
15	terminale / end part	zamac / zamak
16	élément de fixation / fixing element	zamac / zamak