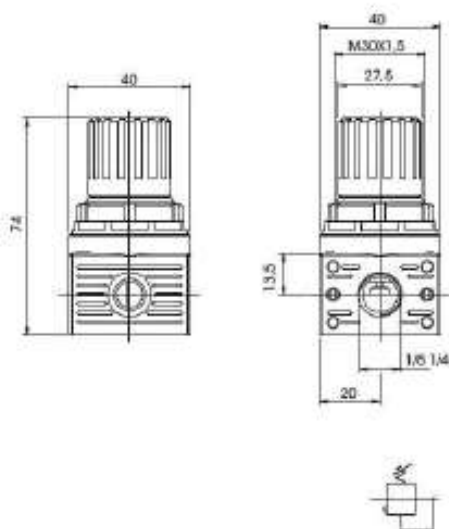
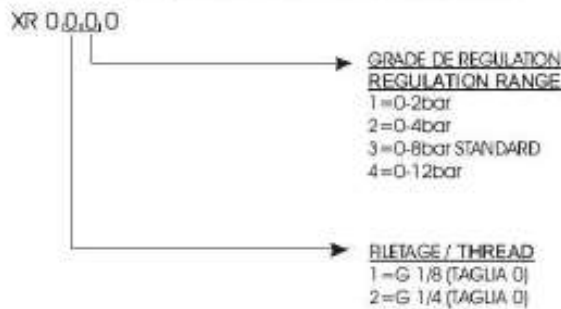




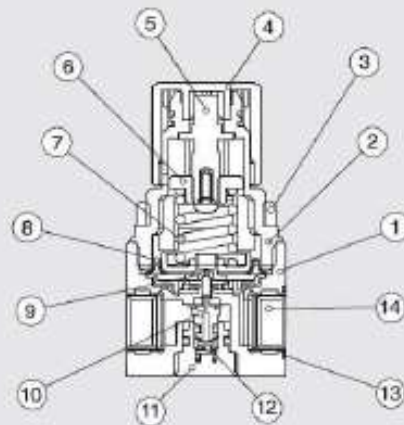
DONNEES TECHNIQUES / TECHNICAL DATA

Fluide / Fluid	Air / Air
Pression Max / Maximum pressure	15 bar
Température / Temperature	-10 / +50° C
Grade de regulation / Regulation range	0-2bar 0-4bar 0-8bar standard 0-12bar
Débit à 6 bar avec Δp à 1 bar / 6bar flow rate with Δp 1bar	600Nl/min
Raccordement manometre / Manometer fastening	1/8

CODIFICATIONS / KEY TO TYPE NUMBER



COMPOSANTS / COMPONENTS



1	coque / body	technopolymer / technopolymer
2	cloche / bell	technopolymer / technopolymer
3	écrou fixation / fixing nut	technopolymer / technopolymer
4	molette / knob	technopolymer / technopolymer
5	écrou / register screw	laiton / brass
6	écrou / female screw	laiton / brass
7	ressort de réglage / register spring	acier / steel
8	membrane / membrane	
9	Joint / seal	NBR
10	obturateur / shutter	NBR
11	bouchon / plug	technopolymer / technopolymer
12	ressort / spring	acier inox / stainless steel
13	joint torique / o-ring	NBR
14	filetage / threaded insert	laiton / brass